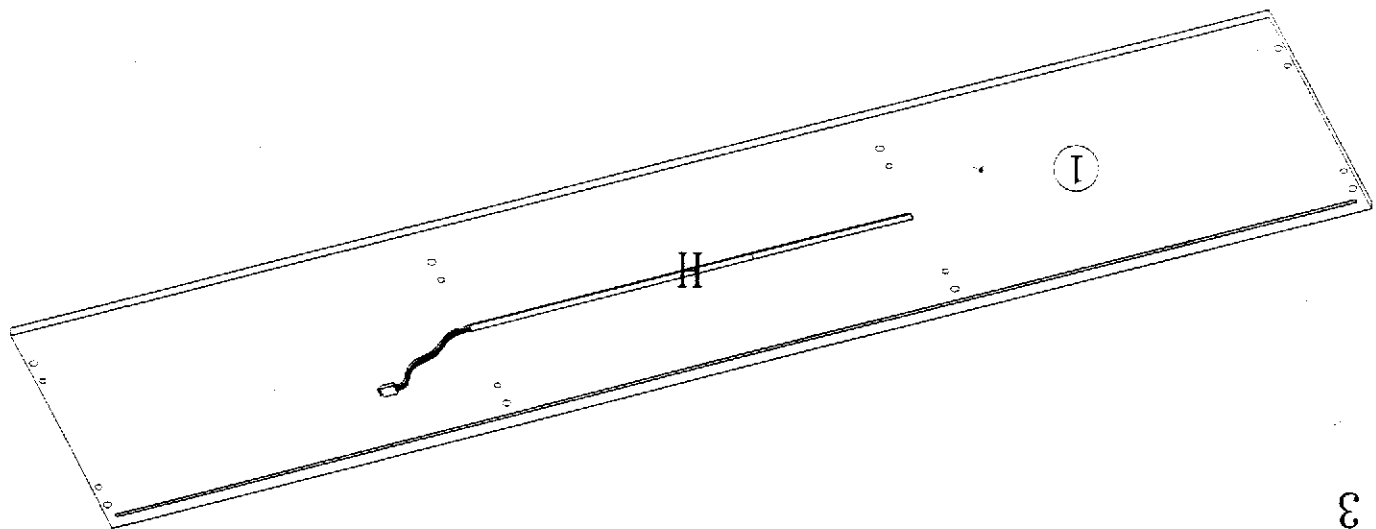
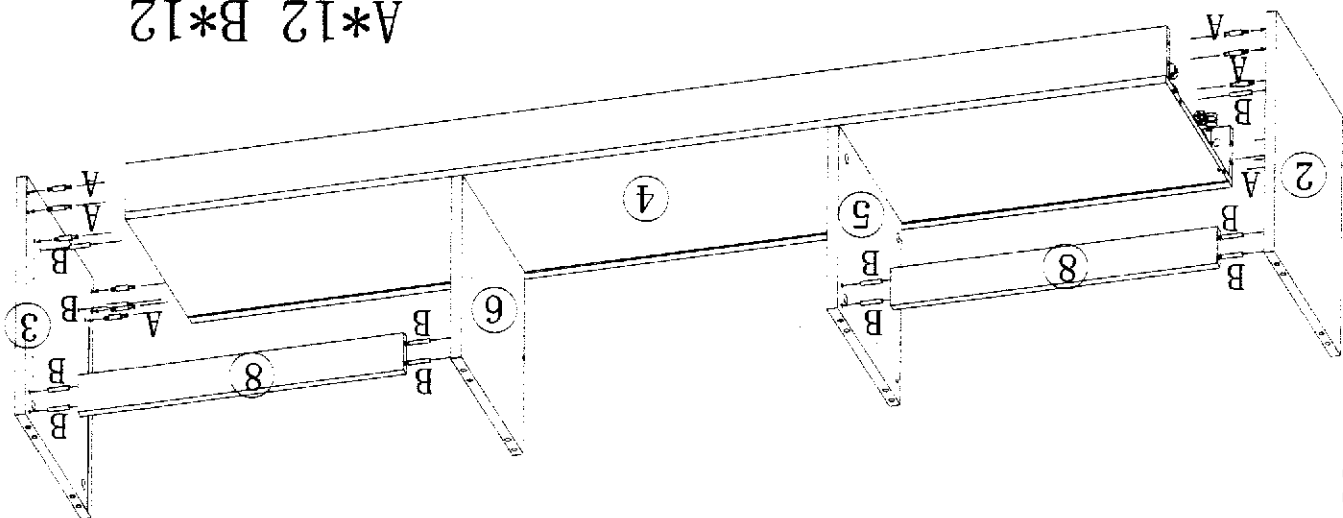


H*1



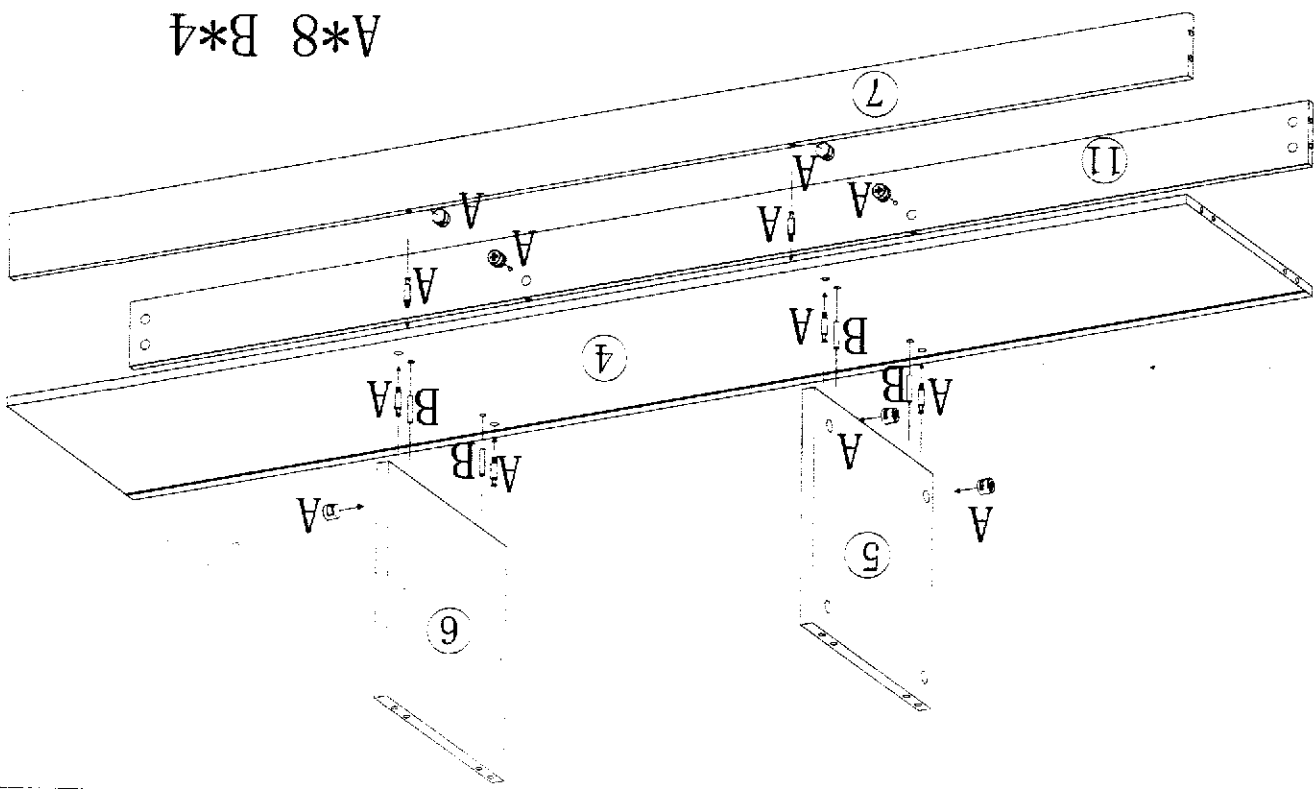
3

A*12 B*12



2

A*8 B*4



1