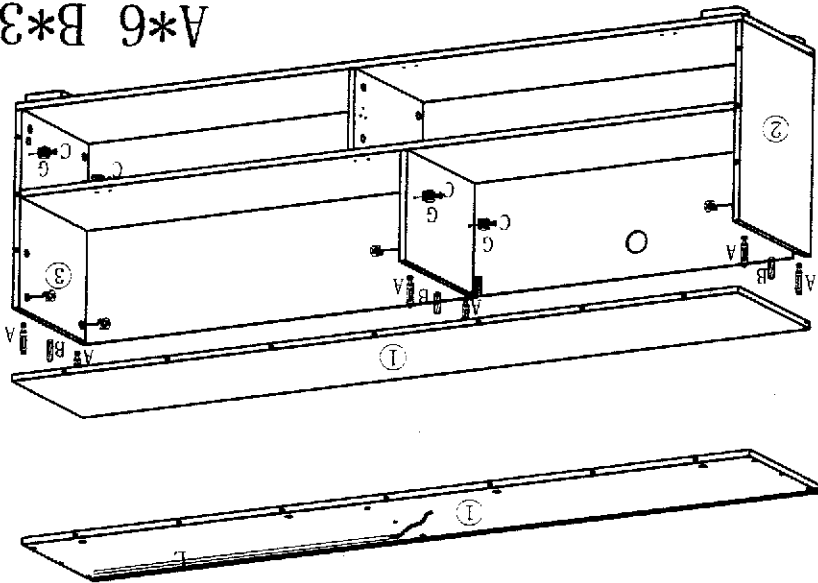
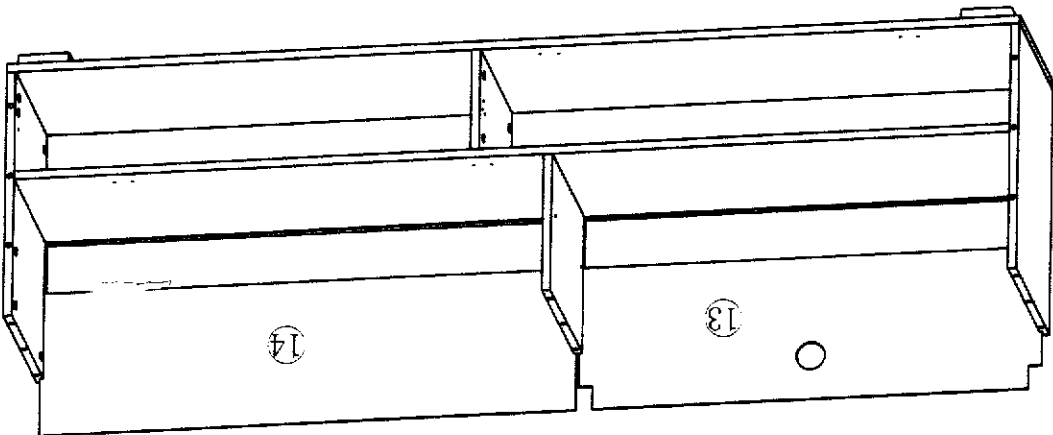


9

A*6 B*3 C*8 G*8 L*1²



5



4