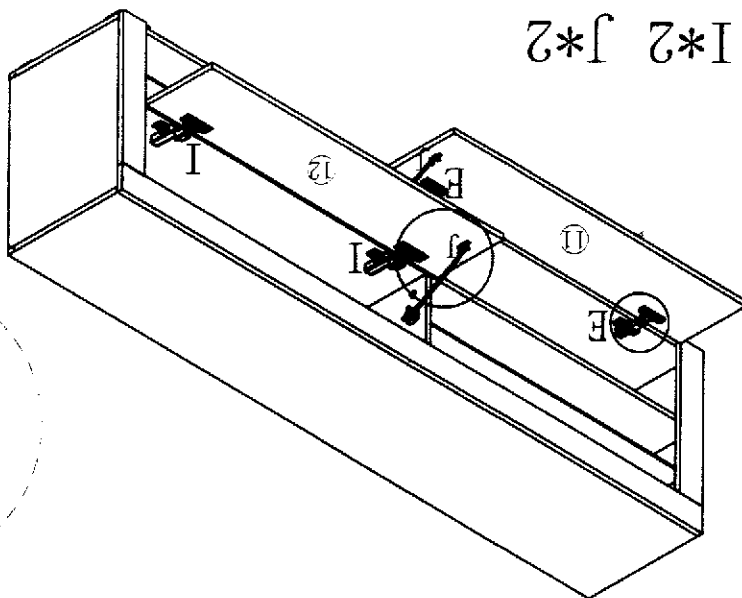
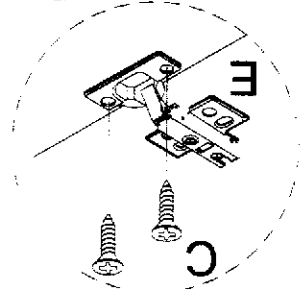
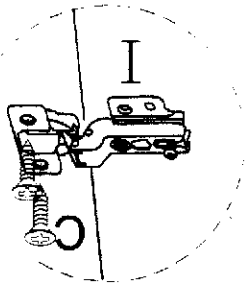
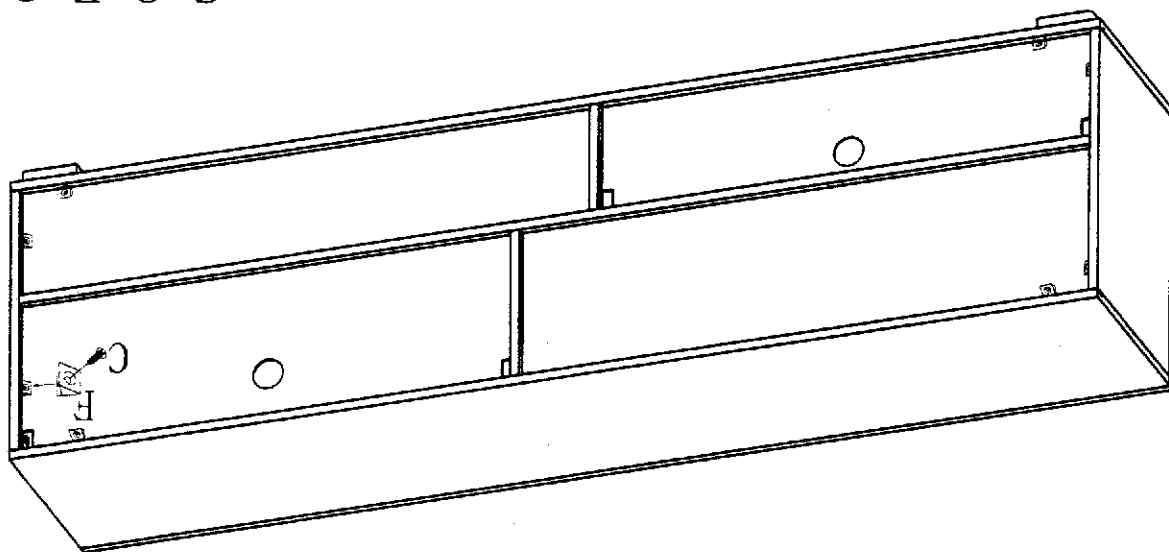


C*34 E*2 I*2 J*2



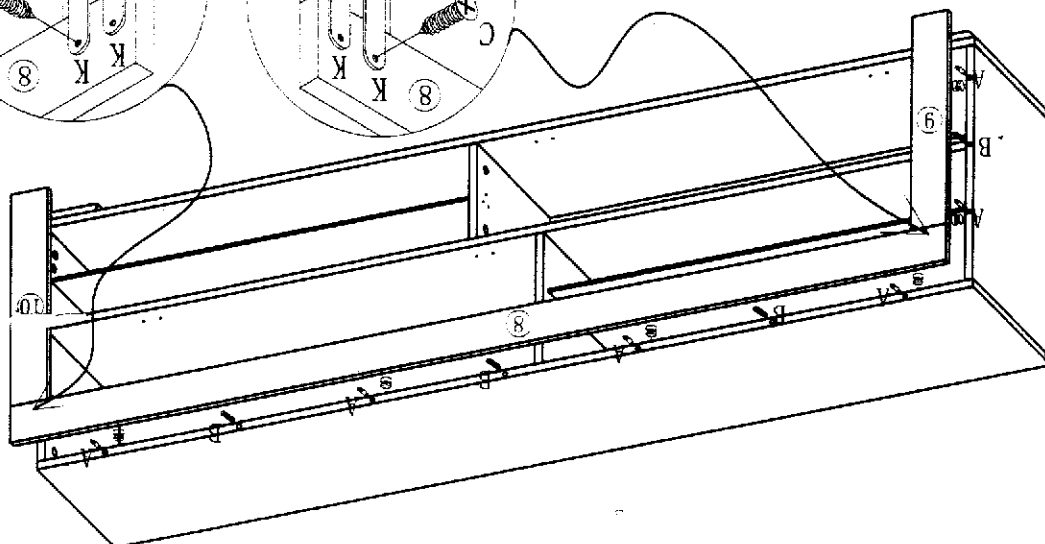
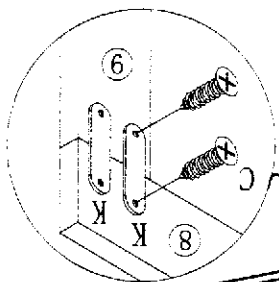
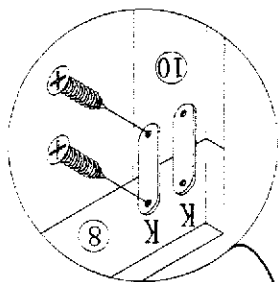
9

C*8 F*8



8

A*8 B*5 C*8 K*4



7