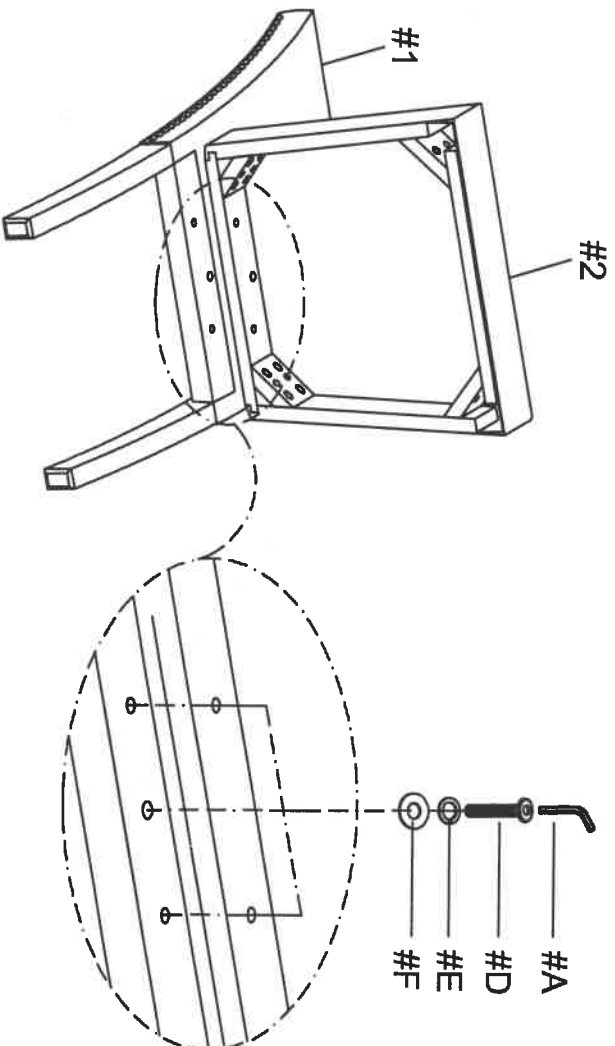


STEP 1

- #D x 3pcs
- #E x 3pcs
- #F x 3pcs



STEP 2

- #B x 4pcs
- #E x 4pcs
- #F x 4pcs

