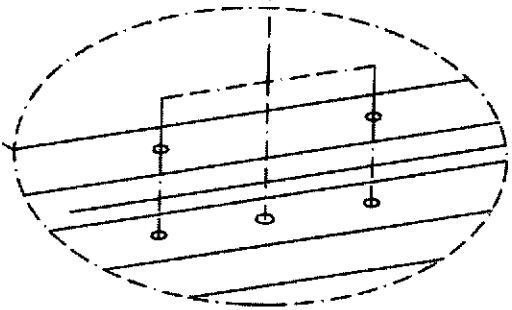
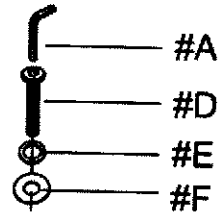
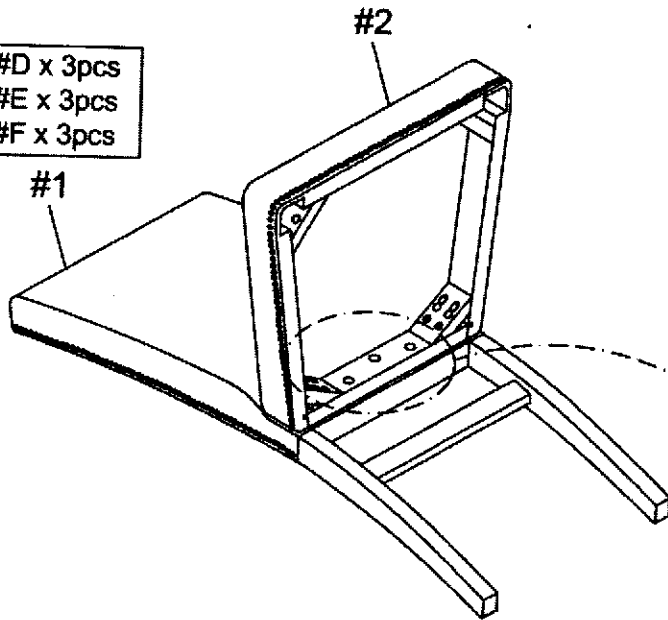


STEP 1

#D x 3pcs  
#E x 3pcs  
#F x 3pcs



STEP 2

#B x 4pcs  
#E x 4pcs  
#F x 4pcs

