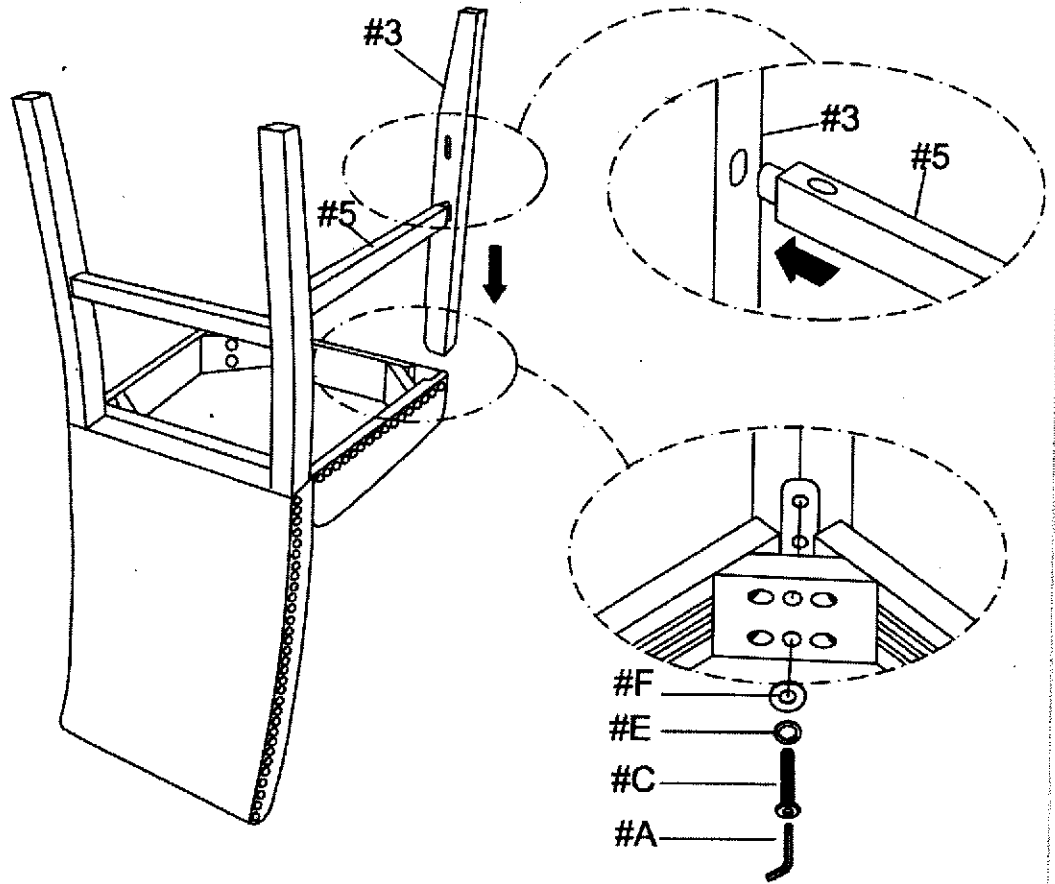


STEP 3

- #C x 2pcs
- #E x 2pcs
- #F x 2pcs



STEP 4

- #C x 2pcs
- #E x 2pcs
- #F x 2pcs

